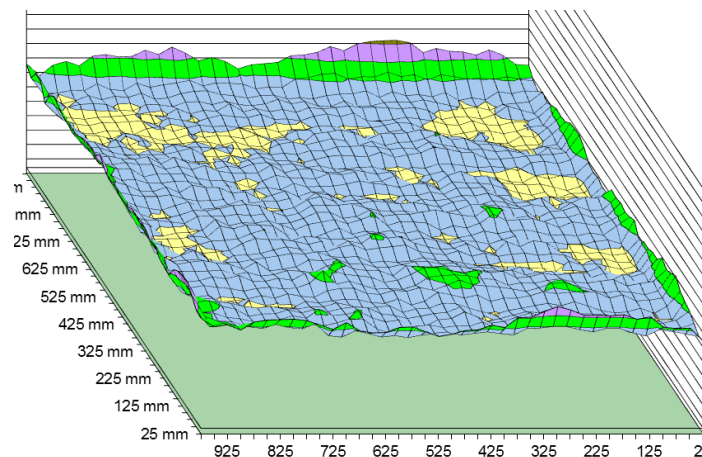


Всегда наносите правильное количество порошка!

Запатентованная технология **Digital Valve Control (DVC)** обеспечивает контроль точного и воспроизводимого выхода порошка и таким образом регулируется толщина наносимого слоя порошка



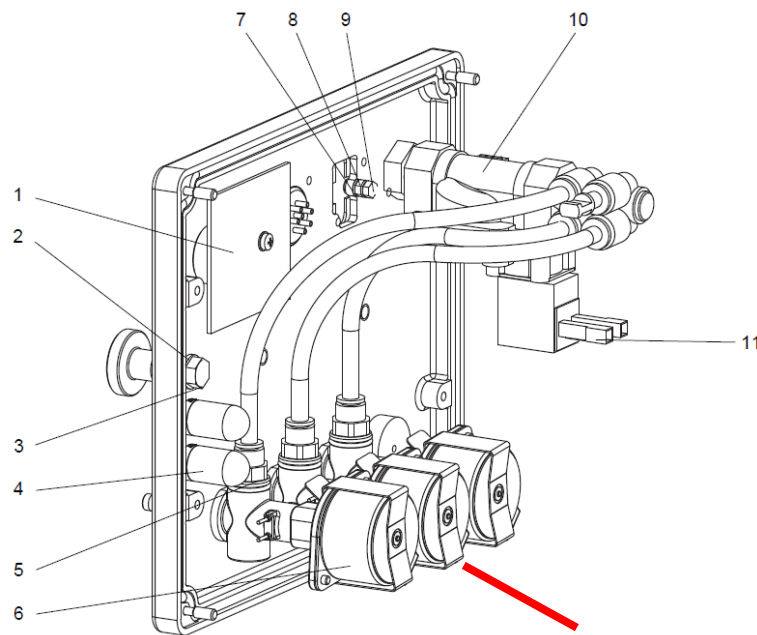
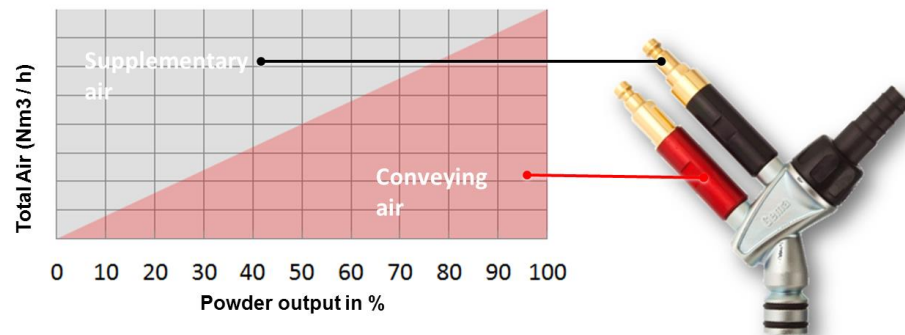
Точный
выход
порошка

Экономия
порошка

Воспроизводимые
результаты
окраски

DVC технология: как это работает?

- Точный и воспроизводимый контроль транспортирующего воздуха и дополнительного воздуха в инжекторах Вентури очень важен для достижения стабильного выхода порошка и хороших результатов окраски
- **Digital Valve Control (DVC)** - это технология, применяемая в блоке управления OptiStar. Поток сжатого воздуха к инжекторам OptiFlow регулируется воздушными клапанами с электроприводом

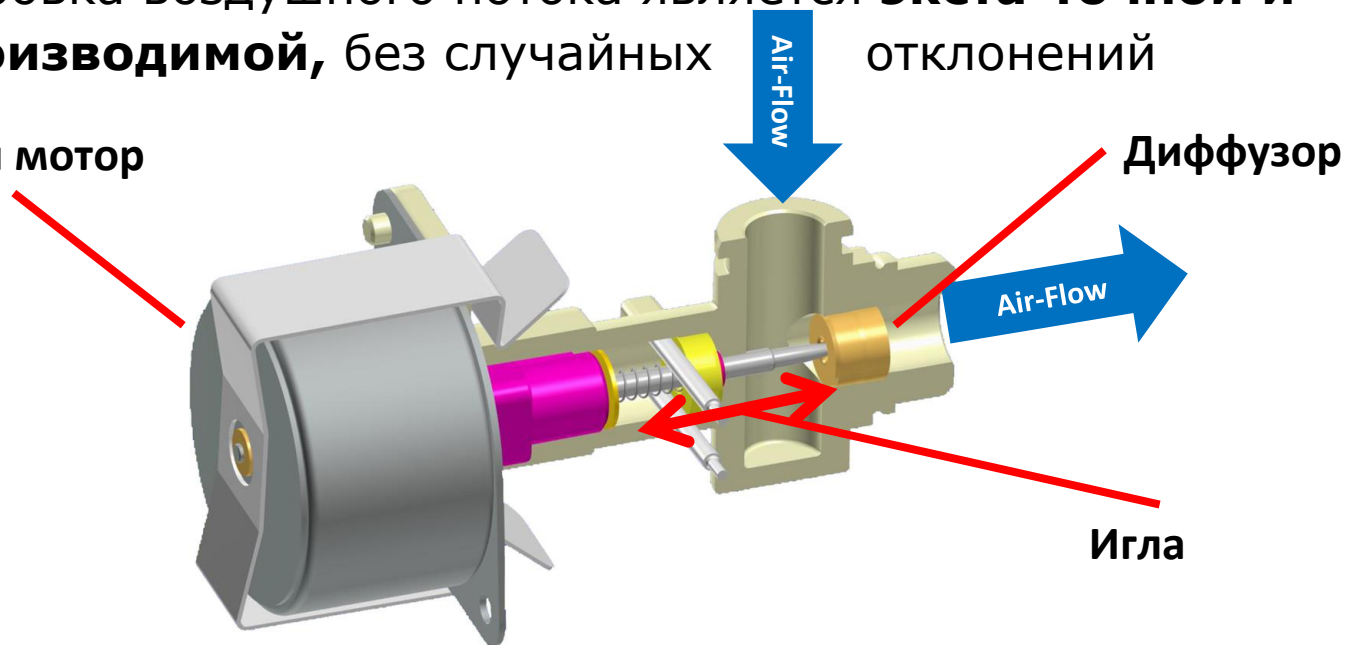


Motor-driven valves

DVC технология: как это работает?

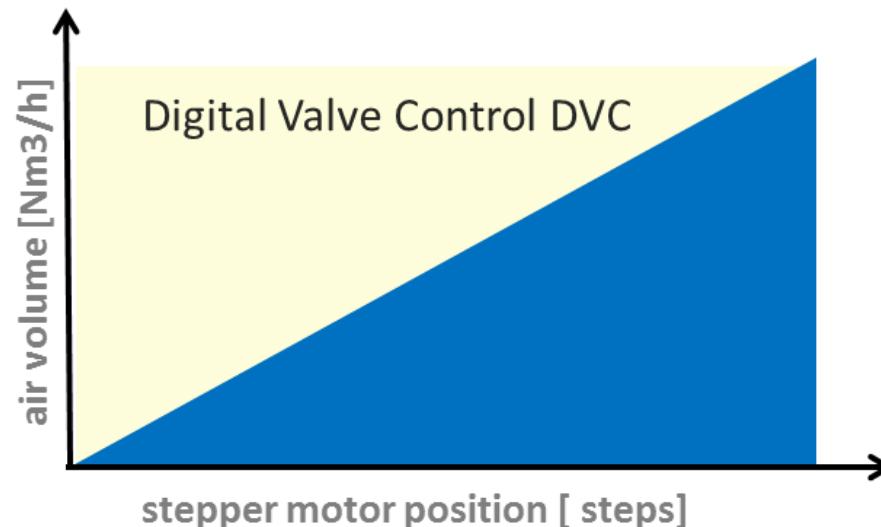
- В каждом воздушном клапане с электроприводом шаговый электродвигатель двигает вдоль оси коническую иглу в распределитель и точно регулирует размер проема для потока сжатого воздуха
- Каждая позиция шагового электродвигателя соответствует воздушному потоку и записывается микро-процессором
- Регулировка воздушного потока является **экста-точной и воспроизводимой**, без случайных отклонений

Шаговый мотор



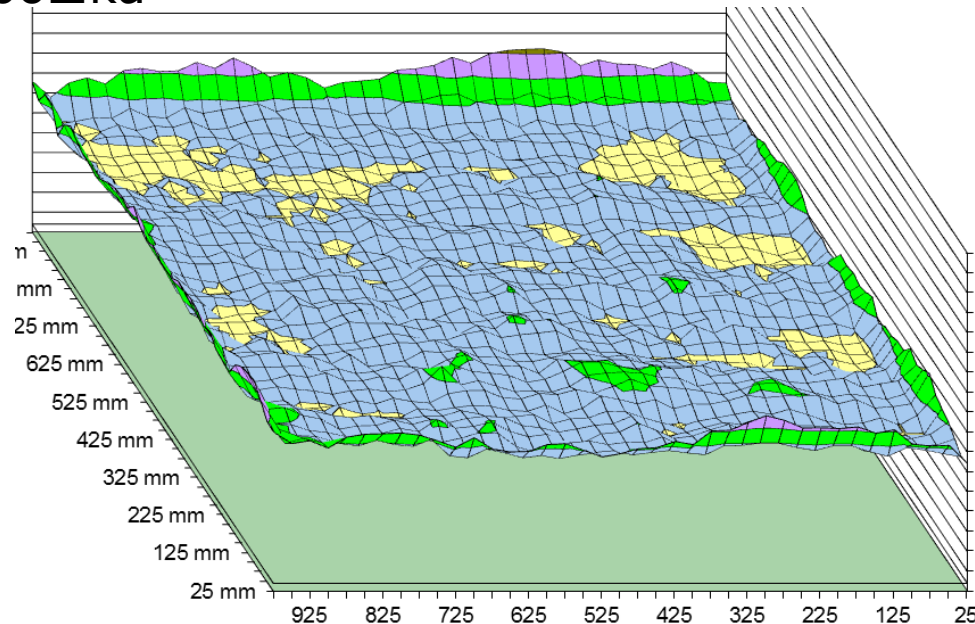
Точный выход порошка

- DVC технология позволяет производить точную регулировку выхода порошка
- Для каждого пользователя становится очень легко найти правильный режим нанесения порошка на сложный объект и сохранить эти параметры для будущего применения
- Контроллер периодически рекалибрует воздушные клапаны с электроприводом. Это происходит автоматически, без ручного управления
- Выход порошка регулируется и является очень стабильным в течение всего времени работы



Экономия порошка

- Благодаря технологии DVC становится легко и точно регулировать выход порошка всех пистолетах одновременно
- Это приводит к более универсальному распределению порошка на поверхности, и соответственно к очень существенной экономии порошка



Воспроизводимые параметры окраски

- Благодаря технологии DVC, воздушные клапаны с электроприводом обеспечивают точные настройки в течение длительного времени, без случайных отклонений
- Параметры нанесения легко сохраняются в модуле OptiStar и воспроизводятся при необходимости
- Периодическая автоматическая калибровка клапанов с электродвигателем обеспечивает точные настройки в течение длительного времени
- **Воспроизводимые результаты окраски является необходимым условием для достижения постоянного качества покрытия и для экономии порошковой краски**

