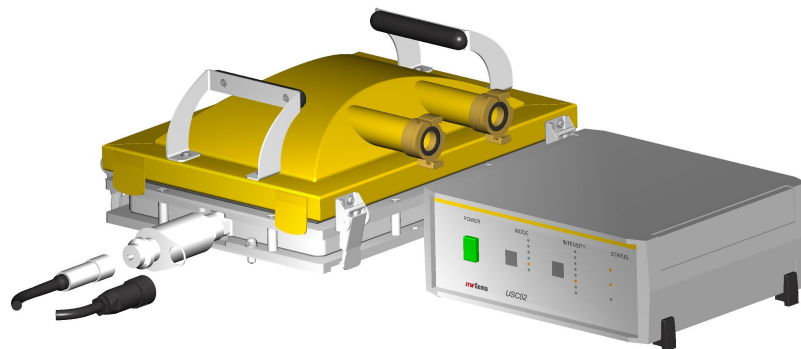


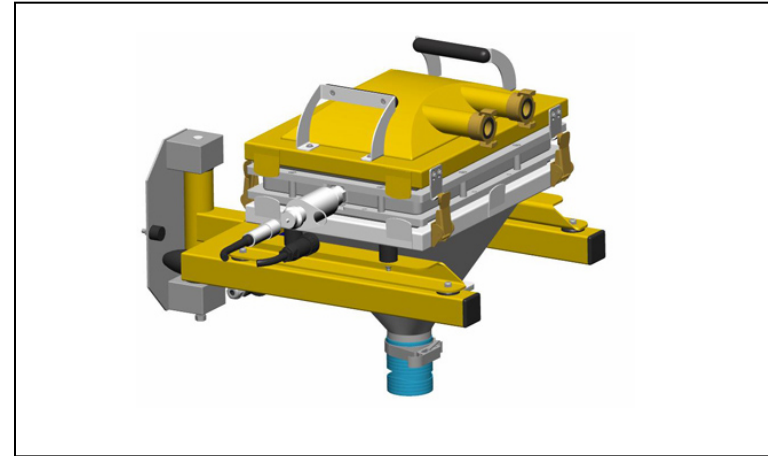
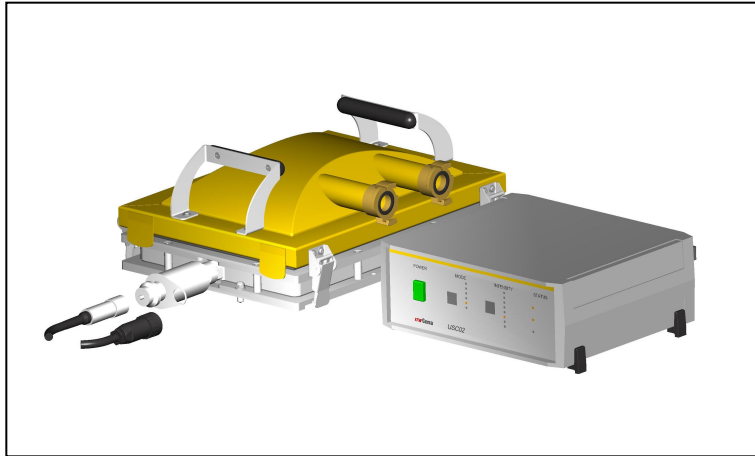
Ультразвуковое СИТО

Gema GmbH / Switzerland



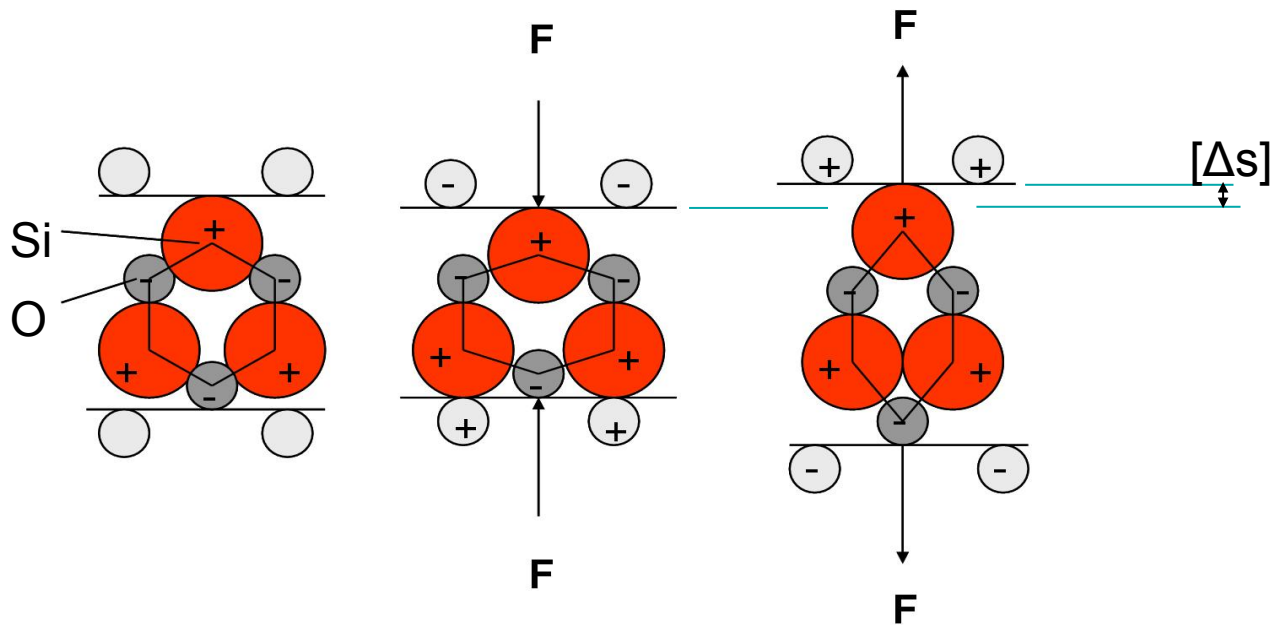
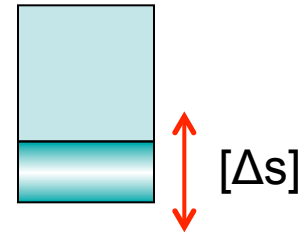
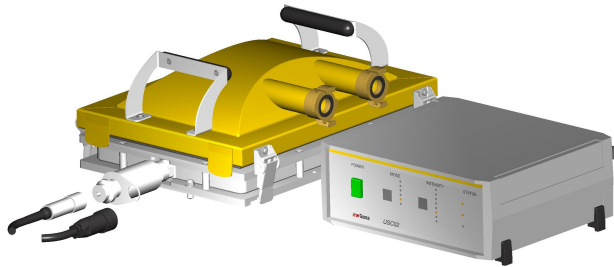
Ultrasonic Sieve

High Performance

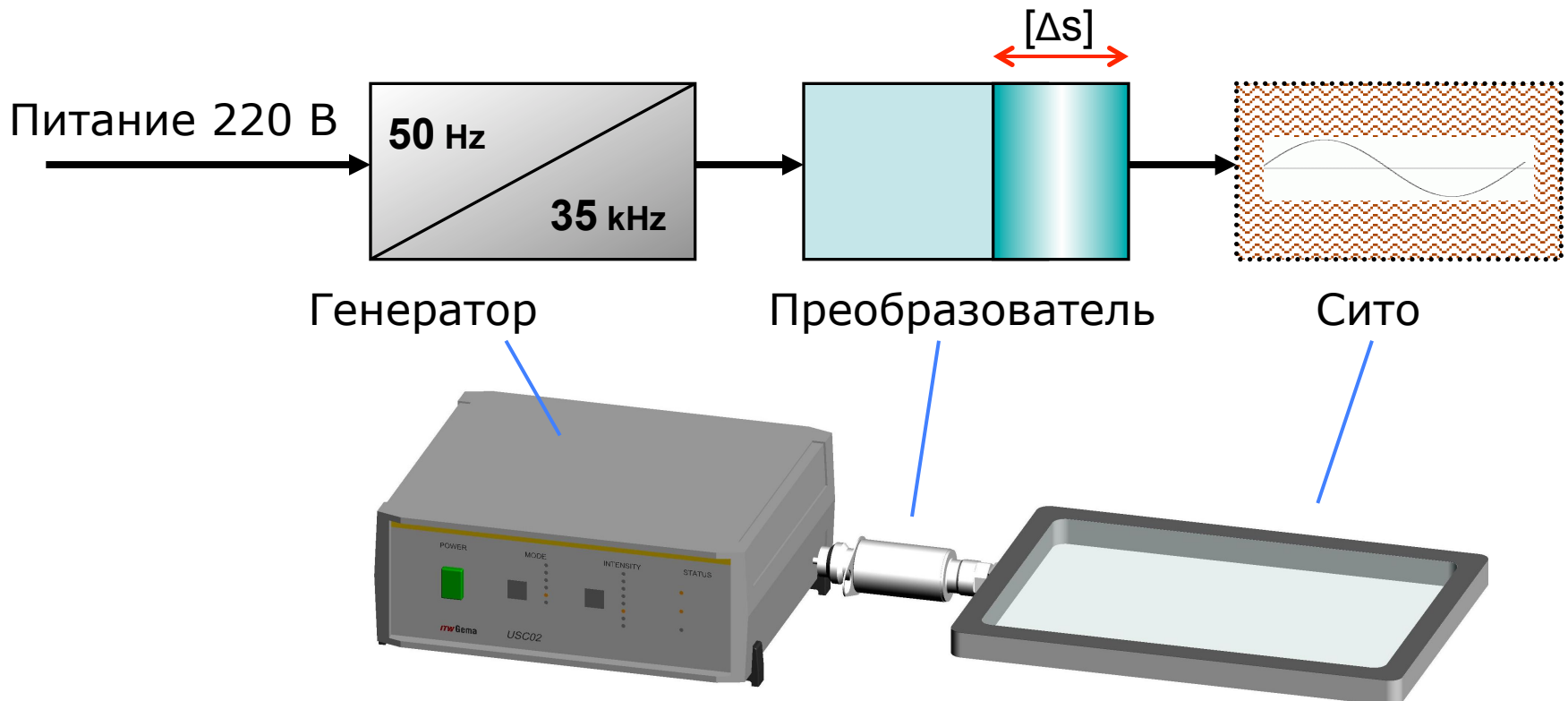


Принцип действия

High Performance

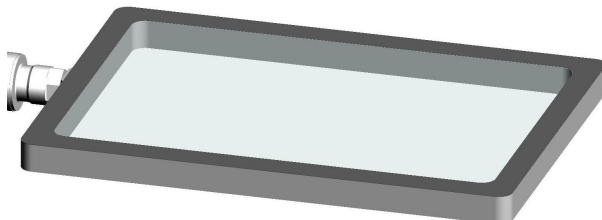
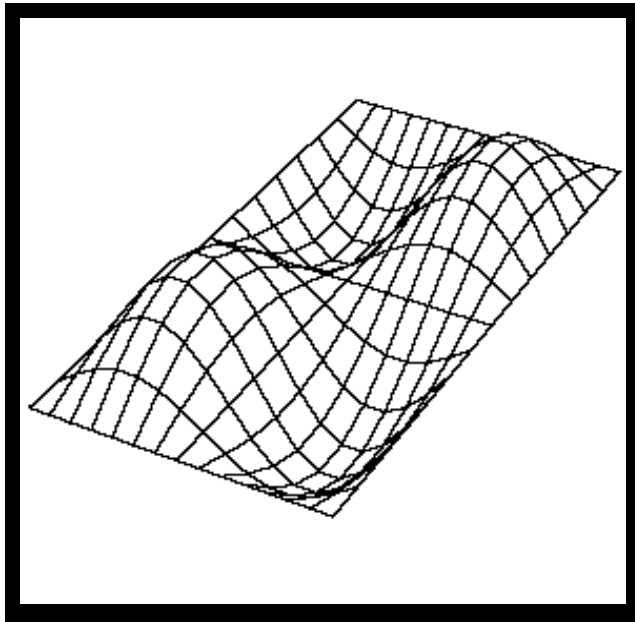


Principle of Operation High Performance



Принцип действия

High Performance



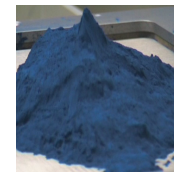
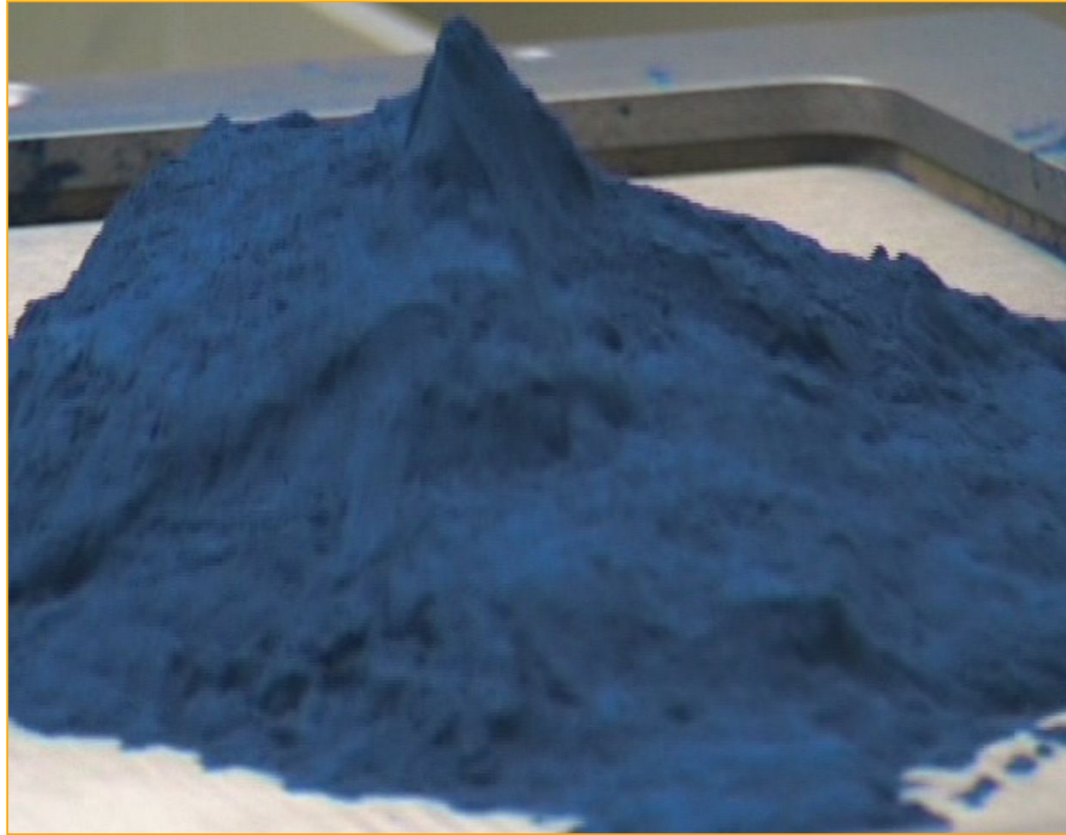
- Движение сетки 35'000 колебаний в сек.
- Амплитуда движения $\sim 4 \mu\text{m}$

ускорение

$a > 2'500 \text{ [m/s}^2\text{]}$

Powder Sieving

High Performance

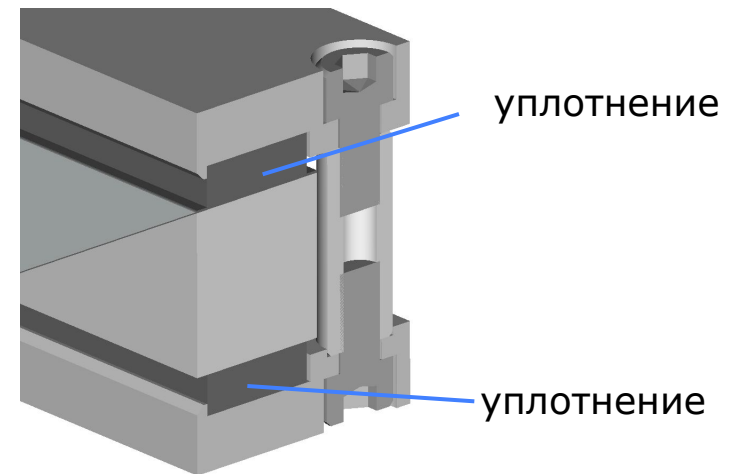
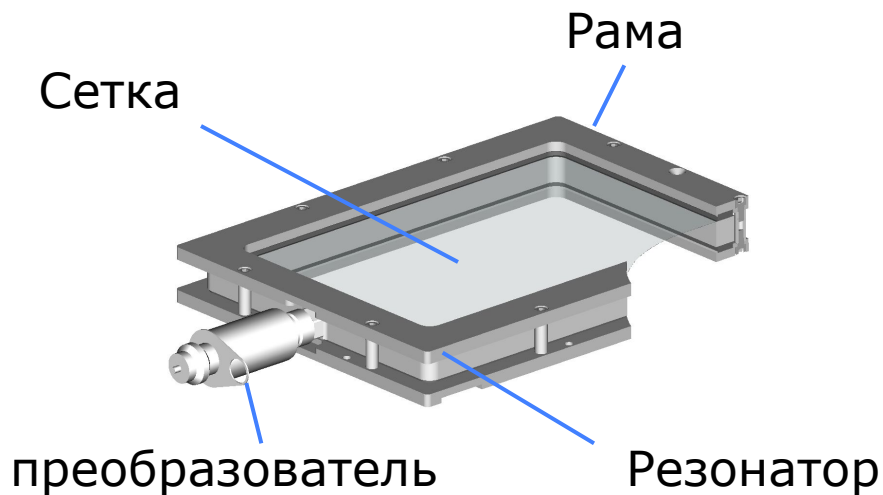


Ultrasonic Sieve Features

- ***Производительность 3.5 kg/min***
- ***Размер ячейки сита 200 μ m***
- ***Быстрая очистка при смене цвета***
- ***Простота конструкции***
- ***Соответствует стандарту "ATEX"***

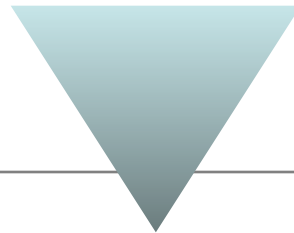
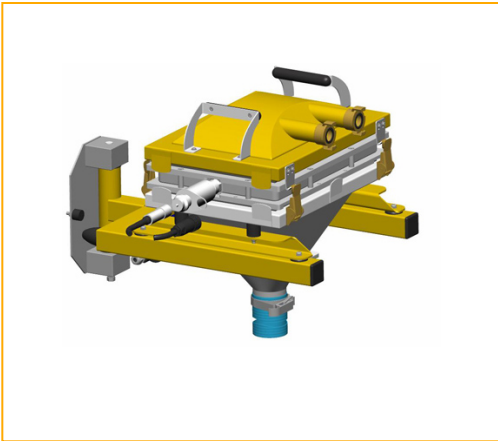
Ultrasonic Sieve

Features



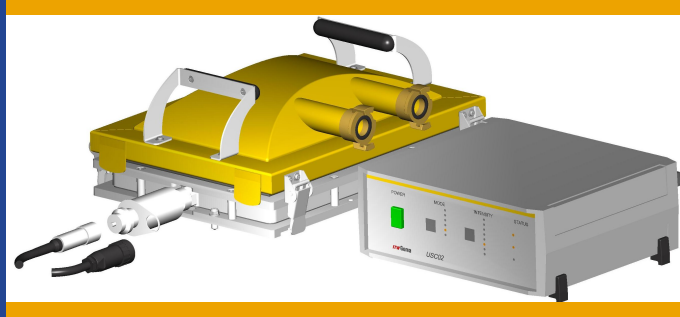
- The preload force of the sieve frame is constant
- Self-cooling effect due to the open construction
- Vibration decoupling of the sieve frame

Ultrasonic Sieve Versions



US03-1		US03-2
possible (not very quick)	Быстрая смена цвета	yes
yes	<i>Gema powder center</i>	yes
yes	<i>Third-party-product</i>	no
yes	<i>Retrofit PS05 sieve</i>	no

Ultrasonic Sieve Conclusion



Ultrasonic Sieve US03-1/-2

